

**Pos.5-12:**  
Ersetzt durch Art.05451  
! Nur in Verbindung mit  
Umbausatz Art. 08323  
zum Riemenantrieb !

## ELEKTRO VERTIKUTIERER 35

Art. 5044

Brill - GARTENGERÄTE GMBH \* POSTFACH 3161 \* D- 58422 WITTEN

| POS.<br>REF.NO.<br>POS. | BEST.-NR.<br>PART-NO.<br>NO.PIECE | BEZEICHNUNG<br>DESCRIPTION<br>DESIGNATION | Stck<br>Qty.<br>Qte. | POS.<br>REF.NO.<br>POS. | BEST.-NR.<br>PART-NO.<br>NO.PIECE | BEZEICHNUNG<br>DESCRIPTION<br>DESIGNATION | Stck<br>Qty.<br>Qte. |
|-------------------------|-----------------------------------|---|----------------------|-------------------------|-----------------------------------|---|----------------------|
| 1                       | 05303                             | GEHAEUSE, KPL.(5044100001)                | 1                    | 45                      | 06611                             | SKT-SCHRAUBE D0931-6x30                   | 1                    |
| --                      | 05259                             | LUFTFUEHRUNGSEINSATZ                      | 1                    | 46                      | 06464                             | SCHEIBE DIN 125-A6,4                      | 1                    |
| --                      | 05252                             | AUFKLEBESCHRIFT 5044                      | 1                    | 47                      | 06647                             | SKT-SCHRAUBE DIN 933                      | 1                    |
| --                      | 05251                             | TYPENSCHILD 5044                          | 1                    | 48                      | 06512                             | SECHSKANTMUTTER                           | 1                    |
| 5-12                    | 05307                             | SIEHE 05451(NUR IN VERB.M.08323)          | 1                    | 50                      | 05275                             | GESTAENGE-OBERTEIL                        | 1                    |
| 6                       | 05278                             | MESSERWELLE                               | 1                    | 51                      | 05282                             | GESTAENGE-UNTERTEIL                       | 1                    |
| 7                       | 00012                             | MESSERSATZ (12) VERT.35                   | 1                    | 52                      | 07459                             | SCHRAUBE                                  | 4                    |
| 8                       | 06764                             | SICHERUNGSSCHEIBE                         | 1                    | 53                      | 01703                             | SCHRAUBE M.FUEHRUNG                       | 1                    |
| 9                       | 06560                             | KUGELLAGER                                | 2                    | 54                      | 06547                             | FLACHRUNDSCHRAUBE                         | 1                    |
| 10                      | 05087                             | SPANNMUTTER                               | 1                    | 55                      | 06465                             | SCHEIBE DIN 125-A8,4                      | 2                    |
| 11                      | 05277                             | DISTANZSTUECK                             | 11                   | 56                      | 03558                             | STERNGRIFFMUTTER                          | 2                    |
| 12                      | 05279                             | RIEMENSCHLEIBE Z.MW. (5044)               | 1                    | 60-64                   | 05306                             | ELEKTROMOTOR 1,3 KW                       | 1                    |
| 13                      | 05257                             | LAGERSCHALE LINKS (5044)                  | 1                    | 61                      | 02158                             | LUEFTERFLUEGEL (08158)                    | 1                    |
| 14                      | 05263                             | LAGERSCHALE,RECHTS                        | 1                    | --                      | 02157                             | LUEFTERFLUEGEL (E.FLOTT S38)              | 1                    |
| 15                      | 07459                             | SCHRAUBE                                  | 4                    | --                      | 05299                             | STÜTZSCHIENE                              | 1                    |
| 20                      | 01636                             | LAUFRAD KPL 150mm                         | 2                    | 62                      | 06411                             | ZYLINDERSCHRAUBE                          | 2                    |
| 21                      | 03865                             | BUCHSE Z.LAUFRAD                          | 2                    | 63                      | 06475                             | FEDERRING                                 | 2                    |
| 22                      | 06465                             | SCHEIBE DIN 125-A8,4                      | 2                    | 64                      | 06504                             | SECHSKANTMUTTER                           | 2                    |
| --                      | 06842                             | SCHEIBE                                   | 2                    | 65                      | 07458                             | SCHRAUBE                                  | 4                    |
| 23                      | 06512                             | SECHSKANTMUTTER                           | 2                    | 66                      | 04067                             | ANSCHLUSSKLEMME z.MOTOR                   | 1                    |
| 24                      | 06548                             | FLR-SCHRAUBE DIN 603-8x50                 | 2                    | 67                      | 07455                             | SIEHE 06823                               | 1                    |
| 25                      | 05285                             | RADBUEGEL (5044 1500 00) SV               | 1                    | 68                      | 02207                             | KONDENSATOR (12 YF)                       | 1                    |
| 26                      | 05258                             | Nicht mehr lieferbar                      | 2                    | 69                      | 02935                             | KABELTÜLLE Z.SCHALTER                     | 1                    |
| 27-27A                  | 05291                             | STELLROHR, KPL. (S V R)                   | 1                    | 70                      | 02121                             | ZUGENTLASTUNGSSCHELLE                     | 1                    |
| 27A                     | 05293                             | ISOLIERSTUECK Z.STELLROHR                 | 1                    | 71                      | 07455                             | SIEHE 06823                               | 2                    |
| --                      | 06512                             | SECHSKANTMUTTER                           | 1                    | 72                      | 02111                             | ZUGENTLASTUNG                             | 1                    |
| 28                      | 05262                             | BOLZEN                                    | 1                    | 73                      | 03097                             | SICHERUNGSSCHALTER 7A                     | 1                    |
| 29                      | 05272                             | SICHERUNGSRING                            | 1                    | 74                      | 07452                             | SCHRAUBE                                  | 2                    |
| 30-31                   | 05295                             | STELLSTANGE, KPL. (S V R)                 | 1                    |                         |                                   |   |                      |
| 31                      | 05297                             | GRIF Z. STELLSTANGE                       | 1                    |                         |                                   |   |                      |
| 32                      | 05284                             | VERSTELLGEHAEUSE                          | 1                    |                         | 05238                             | GEBRAUCHSANWEISG.                         | 1                    |
| 33                      | 07452                             | SCHRAUBE                                  | 2                    |                         | 05237                             | ZUBEHOERSATZ                              | 1                    |
| 34                      | 05253                             | Nicht mehr lieferbar                      | 1                    |                         | 00563                             | BRILL-SERVICE-VERZEICHNIS                 | 1                    |
| 35                      | 05261                             | ABDECKHAUBE                               | 1                    |                         |                                   |   |                      |
| 36                      | 07452                             | SCHRAUBE                                  | 2                    |                         |                                   |   |                      |
| 37                      | 06101                             | ZAHNRIEMEN 200xL037 (5044)                | 1                    |                         |                                   |   |                      |
| 38                      | 05266                             | DISTANZROHR                               | 1                    |                         |                                   |   |                      |
| 39                      | 05264                             | Nicht mehr lieferbar                      | 1                    |                         |                                   |   |                      |
| 40                      | 05271                             | ZUGFEDER                                  | 1                    |                         |                                   |   |                      |
| 41                      | 05267                             | SPANNHEBEL                                | 1                    |                         |                                   |   |                      |
| 42                      | 05269                             | BUNDSCHRAUBE                              | 1                    |                         |                                   |   |                      |
| 43                      | 05098                             | SPANNROLLE LOSE                           | 1                    |                         |                                   |   |                      |
| 44                      | 05268                             | DISTANZROHR                               | 1                    |                         |                                   |   |                      |

**ZUBEHÖR:****WICHTIGER HINWEIS:**

DAS GERÄT KANN MITTELS  
**UMBAUSATZ BEST.-NR. 08323**  
 AUF DEN KEILRIEMENANTRIEB  
 DES NACHFOLGWEMODELLS  
 TYP 75094 UMGERÜSTET  
 WERDEN !

ELEKTRO VERTIKUTIERER 35

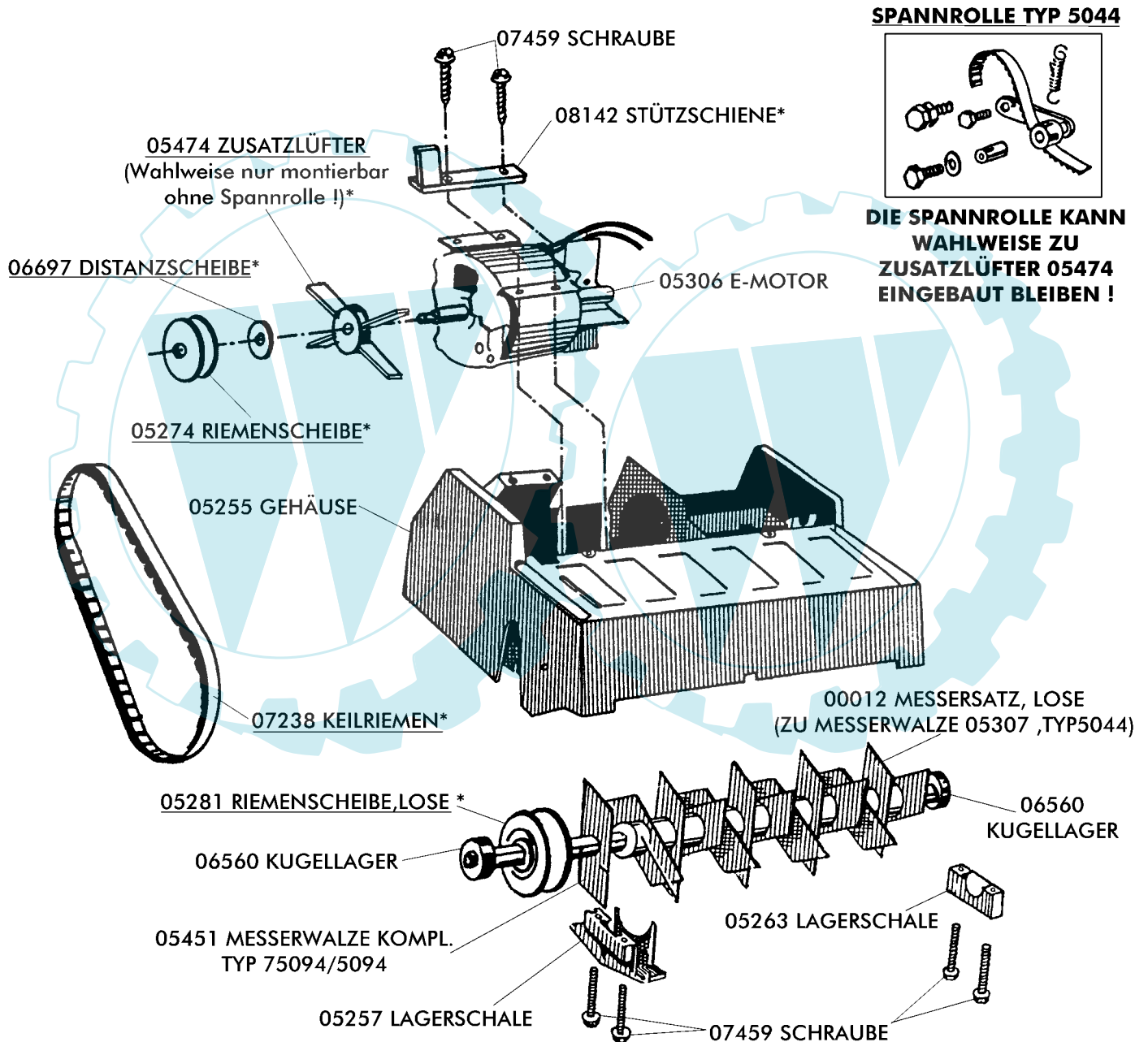
Art. 5044

Ihr Ersatzteilspezialist im Internet



# ELEKTRO - VERTIKUTIERER 35 TYP 5044 (-01)

## MONTAGEINFORMATION ZUM KEILRIEMEN-UMBAUSATZ 08323



DIE MIT EINEM " \* " GEKENNZEICHNETEN TEILE SIND IM UMBAUSATZ 08323 ENTHALTEN.